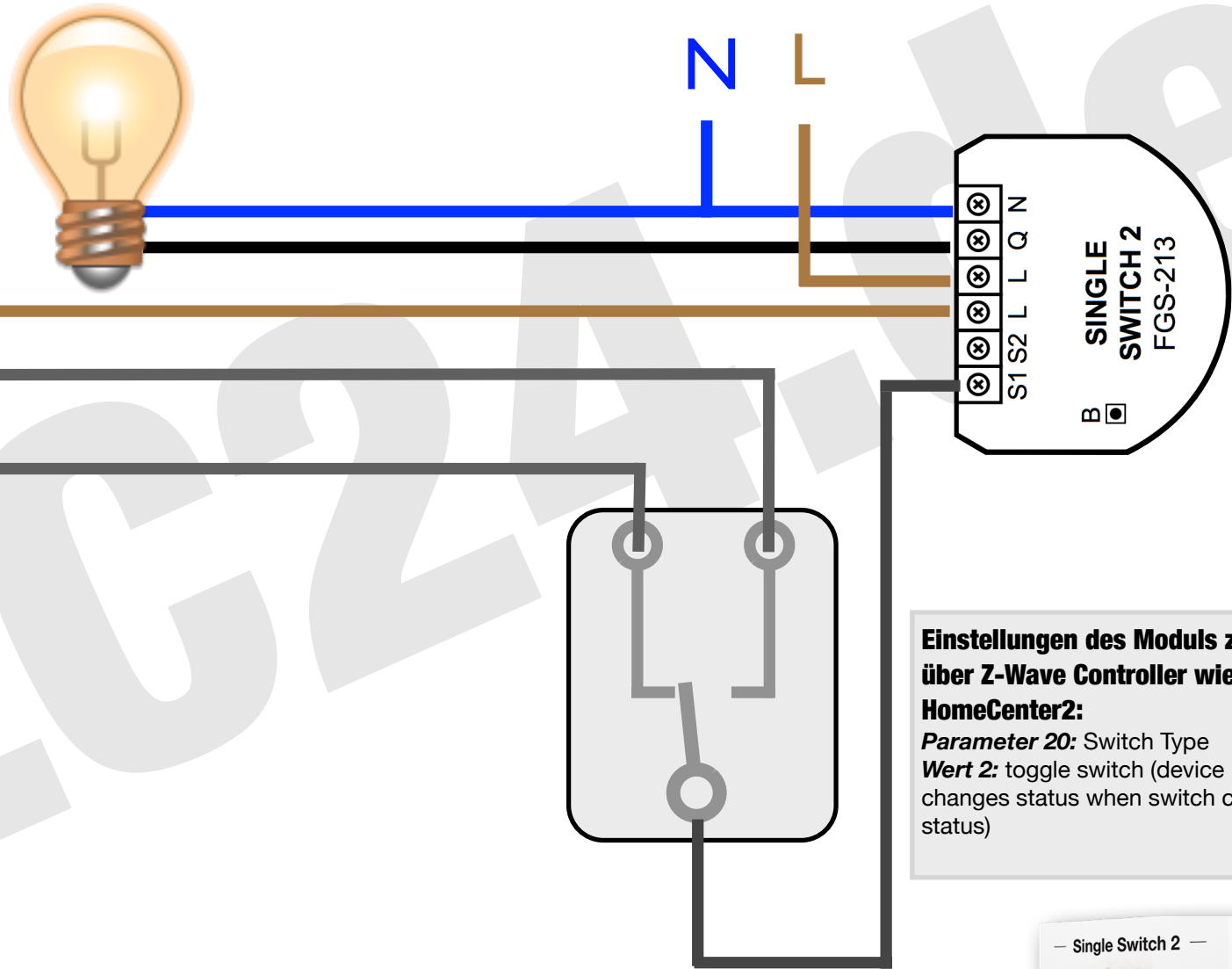


# Anschlußbeispiel Wechselschaltung und fibaro Single Switch2 (FGS-213)



Anleitung **ausschließlich** für Fachkräfte! Installation nur durch Personal mit einschlägigen elektro-technischen Kenntnissen und Erfahrungen! Wenden Sie sich an einen Elektroinstallateur!



**Einstellungen des Moduls z.B. über Z-Wave Controller wie fibaro HomeCenter2:**

**Parameter 20:** Switch Type  
**Wert 2:** toggle switch (device changes status when switch changes status)



Beratung - Verkauf - Installation - Service

**Smarthome Service aus einer Hand!**

[www.HLC24.de](http://www.HLC24.de)

0211 - 749 58 009

