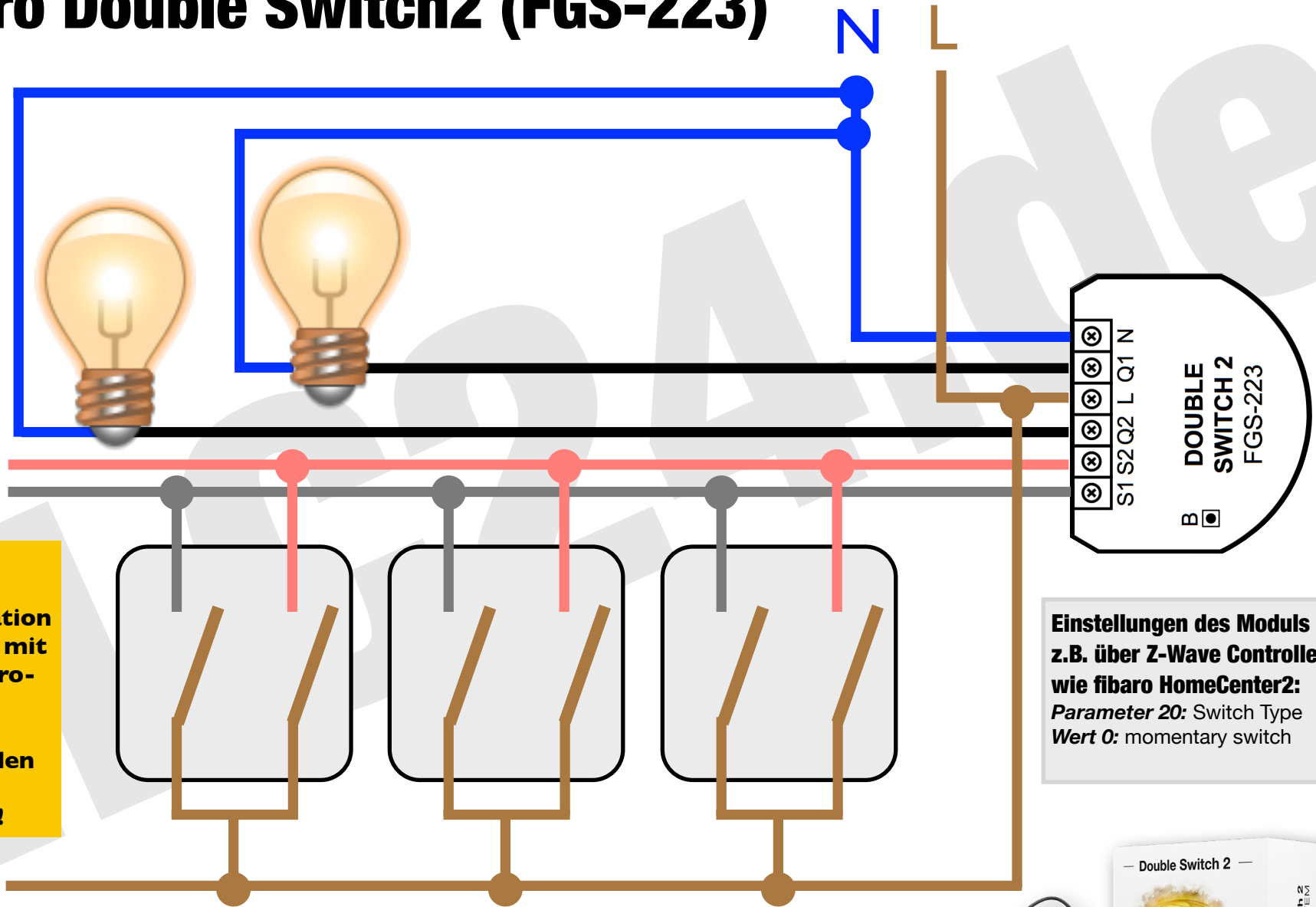


Anschlußbeispiel Tasterschaltung mit einem Doppeltaster und fibaro Double Switch2 (FGS-223)



Anleitung **ausschließlich** für Fachkräfte! Installation nur durch Personal mit einschlägigen elektrotechnischen Kenntnissen und Erfahrungen! Wenden Sie sich an einen Elektroinstallateur!

Einstellungen des Moduls z.B. über Z-Wave Controller wie fibaro HomeCenter2:
Parameter 20: Switch Type
Wert 0: momentary switch



Beratung - Verkauf - Installation - Service

Smarthome Service aus einer Hand!

www.HLC24.de

0211 - 749 58 009

