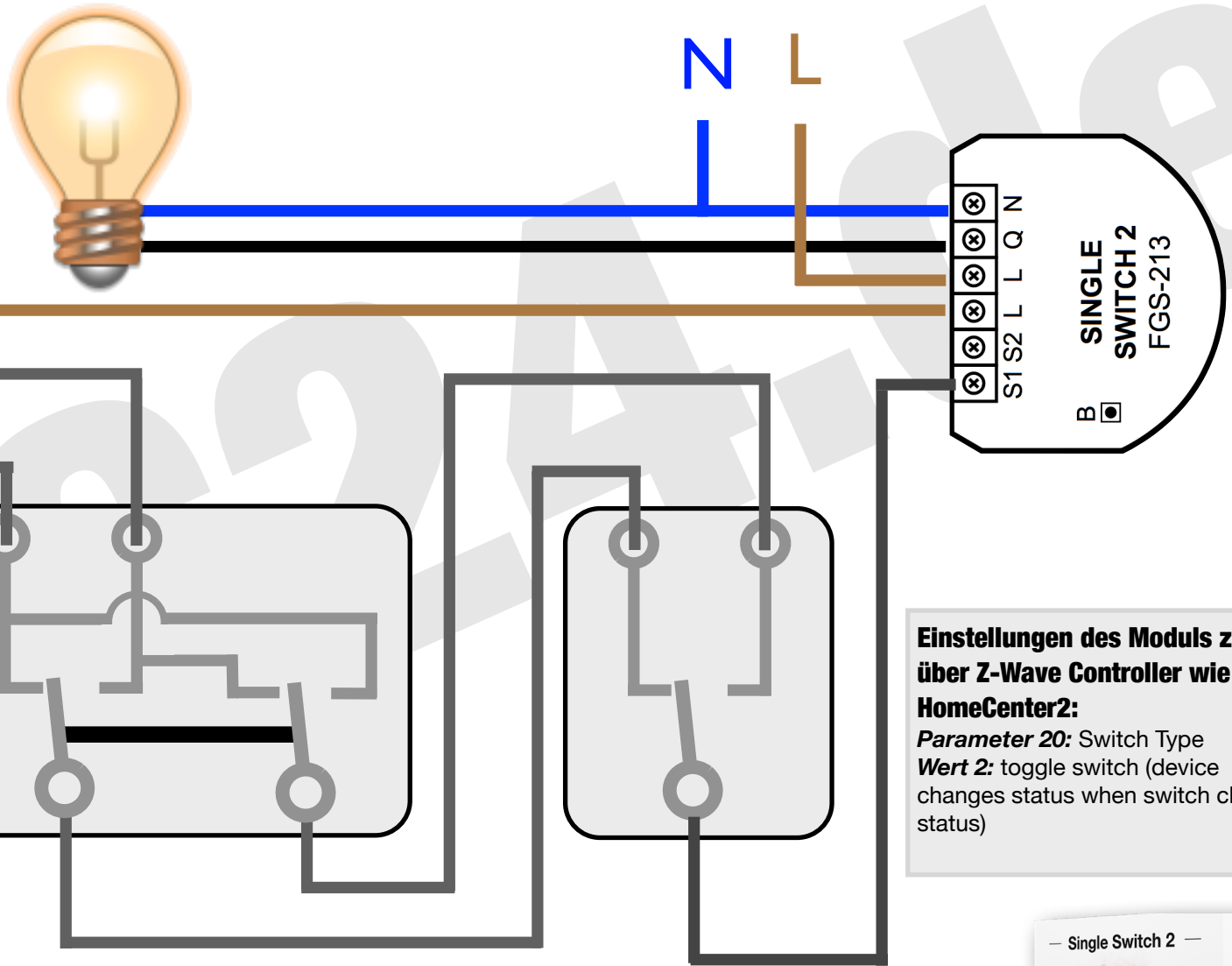


Anschlußbeispiel Kreuzschaltung und fibaro Single Switch2 (FGS-213)



Anleitung **ausschließlich** für Fachkräfte! Installation nur durch Personal mit einschlägigen elektro-technischen Kenntnissen und Erfahrungen! Wenden Sie sich an einen Elektroinstallateur!



Einstellungen des Moduls z.B. über Z-Wave Controller wie fibaro HomeCenter2:

Parameter 20: Switch Type
Wert 2: toggle switch (device changes status when switch changes status)



Beratung - Verkauf - Installation - Service

Smarthome Service aus einer Hand!

www.HLC24.de

0211 - 749 58 009

